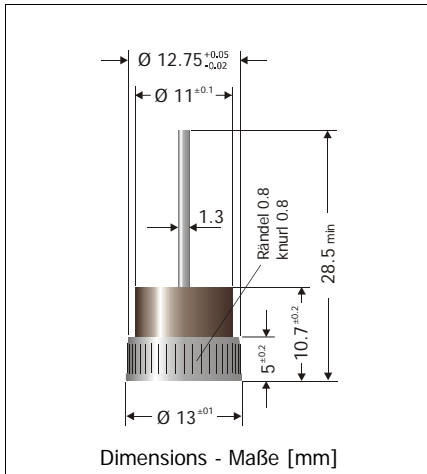


BYZ35A22 ... BYZ35A47, BYZ35K22 ... BYZ35K47

Silicon-Protectifiers with TVS characteristic – High Temperature Diodes
Silizium-Schutzgleichrichter mit Begrenzereigenschaft – Hochtemperatur-Dioden

Version 2006-04-27



Nominal Current Nennstrom	35 A
Nominal breakdown voltage Nominale Abbruchspannung	22 ... 47 V
Metal press-fit case with plastic cover Metall-Einpressgehäuse mit Plastik-Abdeckung	
Weight approx. Gewicht ca.	10 g
Compound has classification UL94V-0 Vergussmasse nach UL94V-0 klassifiziert	
Standard packaging: bulk Standard Lieferform: lose im Karton	



Maximum ratings

Grenzwerte

Type / Typ Wire to / Draht an		Breakdown voltage Abbruchspannung $I_T = 100 \text{ mA}$		Reverse voltage Sperrspannung $I_R = 5 \text{ }\mu\text{A}$	Max. clamping voltage Max. Begrenzerspannung. at / bei I_{pp} , $t_p = 1 \text{ ms}$	
Anode	Cathode	V_{BRmin} [V]	V_{BRmax} [V]	V_R [V]	V_C [V]	I_{pp} [A]
BYZ35A22	BYZ35K22	19.8	24.2	> 17.8	31.9	157
BYZ35A27	BYZ35K27	24.3	29.7	> 21.8	39.1	128
BYZ35A33	BYZ35K33	29.7	36.3	> 26.8	47.7	105
BYZ35A39	BYZ35K39	35.1	42.9	> 31.6	56.4	89
BYZ35A47	BYZ35K47	42.3	51.7	> 38.1	67.8	74

Max. average forward rectified current, R-load Dauergrenzstrom in Einwegschtung mit R-Last	$T_C = 150^\circ\text{C}$	I_{FAV}	35 A
Repetitive peak forward current Periodischer Spitzenstrom	$f > 15 \text{ Hz}$	I_{FRM}	72 A ¹⁾
Peak forward surge current, 50/60 Hz half sine-wave Stoßstrom für eine 50/60 Hz Sinus-Halbwelle	$T_A = 25^\circ\text{C}$	I_{FSM}	360/400 A
Rating for fusing, $t < 10 \text{ ms}$ Grenzlastintegral, $t < 10 \text{ ms}$	$T_A = 25^\circ\text{C}$	i^2t	660 A ² s
Operating junction temperature – Sperrschichttemperatur Storage temperature – Lagerungstemperatur		T_j T_s	-50...+215°C -50...+215°C
Max. junction temperature in case of "Load-Dump" Max. Sperrschichttemperatur bei "Load-Dump"		T_{jmax}	+280°C

1 Max. case temperature $T_C = 150^\circ\text{C}$ – Max. Gehäusetemperatur $T_C = 150^\circ\text{C}$

Characteristics

Kennwerte

Forward Voltage Durchlass-Spannung	$T_j = 25^\circ\text{C}$ $I_f = 35\text{ A}$	V_f	< 1.1 V
Thermal Resistance Junction – Case Wärmewiderstand Sperrschicht – Gehäuse		R_{thc}	< 0.8 K/W
Maximum pressing force Maximaler Einpressdruck		F_{pmax}	7 kN

